

PRODUKTKATALOG  
**Wippschalter**

## Auswahl, Qualität und Unterstützung

Seit 50 Jahren hat es sich Cherry Electrical Products zur Aufgabe gemacht, seine Kunden mit innovativen und zuverlässigen Lösungen für alle Schaltanforderungen zu beliefern. Das Produktangebot umfasst Tausende verschiedener Ausführungen von standardmäßigen Schnappschaltern, Netztrennschaltern und Kodierschaltern. Jetzt haben wir noch die hier vorgestellte komplette Wippschalterauswahl in unser Sortiment aufgenommen.

Sie haben die Wahl zwischen fünf Wippschalter-Baureihen mit folgenden Merkmalen:

- Beleuchtete und unbeleuchtete Ausführungen
- Mehrpolige Ausführungen
- Elektrische Lasten bis zu 20 A
- Vielzahl an Farben
- Feuchtigkeitsgeschützte Ausführungen

Neben unserem breitgefächerten Produktangebot ist Ihnen unser qualifiziertes Fachpersonal gerne dabei behilflich, die richtige Lösung für Ihre Anwendung zu finden – ganz egal, ob es dabei um standardmäßige Schalterprodukte oder einen kundenspezifischen Schnappschalter geht. Falls Sie weitere Informationen und Produktmuster wünschen, rufen Sie uns noch heute an, oder besuchen Sie uns im Internet.

[www.cherry.de](http://www.cherry.de)

Cherry GmbH  
 Cherystraße  
 D-91275 Auerbach/Opf.  
 Telefon: + (49) (0) 9643 18-0  
 Fax: + (49) (0) 9643 18-12 62  
 E-mail: [sales@cherry.de](mailto:sales@cherry.de)  
 Internet: [www.cherry.de](http://www.cherry.de)

800408  
 45392986, D, Juni 2002, 3, Mün,  
 ©2002 Cherry GmbH

Irrtum, technische Änderungen und Liefermöglichkeiten vorbehalten. Technische Angaben beziehen sich nur auf die Spezifikation der Produkte. Eigenschaften werden damit nicht zugesichert. Verbindliche Angaben können nur Zeichnungen in Verbindung mit Produktspezifikationen entnommen werden.

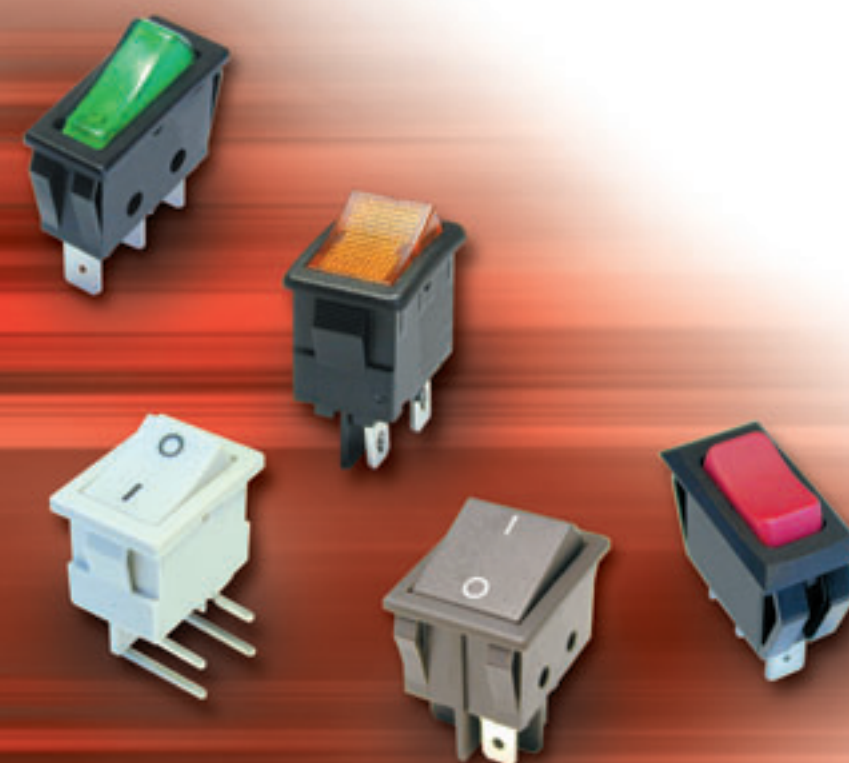
**CR-Baureihe:** Schalter für hohe Last

**SR-Baureihe:** Standard-Wippschalter

**LR-Baureihe:** Standard-Wippschalter  
mehrpoleig

**TR-Baureihe:** Wippschalter in Sonderbreite

**WR-Baureihe:** Mehrpoliger Schalter  
für hohe Last

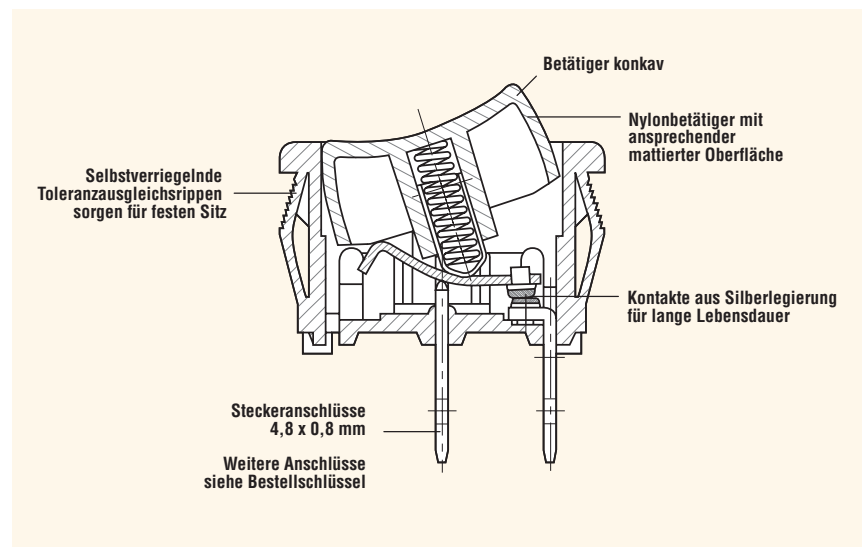




# SR-Baureihe

## Merkmale

- Schaltstrom bis 10 A
- In zahlreichen Farben erhältlich
- Mit Spritzwasserschutz lieferbar
- Verschiedene Anschlüsse verfügbar
- Verschiedene Schaltfunktionen
  - Ausschalter
  - Umschalter
  - Umschalter mit Mitte-Aus-Stellung
- Einseitig tastend lieferbar



## Materialdaten

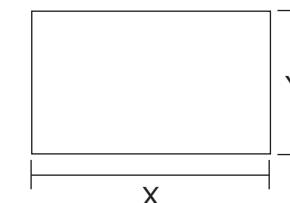
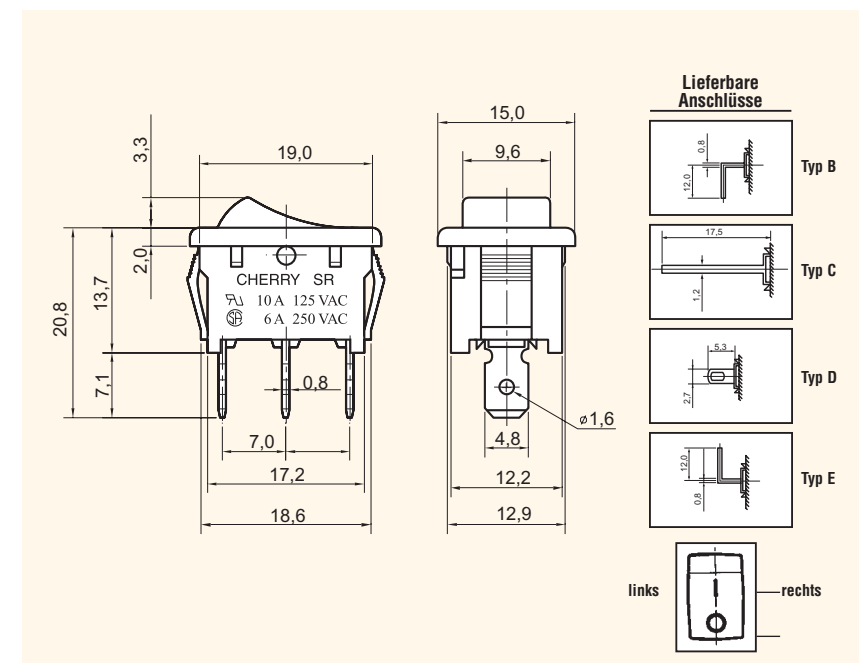
|               |   |
|---------------|---|
| Betätiger:    | Nylon 66 (UL 94V-2)                         |
| Gehäuse:      | Nylon 66 (UL 94V-2)                         |
| Feder:        | Stahldraht                                  |
| Kontakte:     | Silberlegierung                             |
| Kontaktgeber: | Versilberte Kupferlegierung                 |
| Anschlüsse:   | Versilberte oder verzinnzte Kupferlegierung |

## Technische Daten

|                        |  |
|------------------------|--|
| Schaltleistung:        | 10 A 125 VAC / 6 A 250 VAC (UL, CSA)<br>10 (4) A 250 V ~ μ T85 5E4 (VDE) |
| Spannungsfestigkeit:   | 1000 VAC 1 Minute  |
| Isolationswiderstand:  | 10 <sup>8</sup> Ohm min. bei 500 VDC                                     |
| Durchgangswiderstand:  | 0,020 Ohm max.   |
| Umgebungstemperatur:   | -20 °C bis +85 °C  |
| Glühdrahtfestigkeit:   | 850 °C (Kategorie D)   |
| Kriechstromfestigkeit: | PTI 250V   |



## Abmessungen (mm)



Z = Wandstärke

## Empfohlene Maße (mm) für Ausschnitt

| Maß Z         | X    | Y    |
|---------------|------|------|
| 0,75 bis 1,25 | 19,1 | 12,9 |
| 1,25 bis 2,00 | 19,3 | 12,9 |
| 2,00 bis 3,00 | 19,7 | 12,9 |

## Bestellschlüssel

|           |                |   |   |                          |  |  |   |                  |  |          |
|-----------|----------------|---|---|--------------------------|--|--|---|------------------|--|----------|
| <b>SR</b> | <b>B</b>       | <b>2</b>  | <b>4</b>  | <b>A</b>                 | <b>2</b>   | <b>H</b>                                 | <b>B</b>  | <b>B</b>         | <b>N</b>   | <b>N</b> |
| Baureihe  | Code Schaltung | Code Schalterfunktion   | Code Anschlussart   | Code Betätigerausführung | Code Beschriftung des Betätigers   | Code Gehäusefarbe                        | Code Betätigerfarbe                               | Code Beleuchtung | Code Spritzwasserschutz                                  |          |
|           | 2 Einpolig     | 2 Ein - Aus<br>3 Ein - Ein<br>4* Ein - Aus - Ein<br>5 (Ein) - Aus | A Steckanschluss 4,8 x 0,8 mm<br>B LP-Anschluss rechts<br>C LP-Anschluss gerade<br>D Lötanschluss<br>E LP-Anschluss links | 2 konkav                 | B Keine Beschriftung<br>C LO HI<br>D OFF NO<br>E O I<br>F O —<br>G ·<br>H I O II | B Schwarz<br>W Weiß<br>Y Grau<br>C Braun | B Schwarz<br>R Rot<br>W Weiß<br>Y Grau<br>C Braun | N Unbeleuchtet   | N Keine Abdeckung<br>S Feuchtigkeitsschützende Abdeckung |          |

\* nicht möglich in Verbindung mit Anschlussart Code B, C, D und E

## Beispiele für Teilenummern mit Beschreibung

| Teilenummer  | Schaltung | Schalterfunktion | Anschlussart                  | Betätiger-/Gehäusefarbe | Beschriftung |
|--------------|-----------|------------------|-------------------------------|-------------------------|--------------|
| SRB22A2FBBNN |           | Ein-Aus          | Steckanschluss 4,8 x 0,8 mm   | Schwarz/Schwarz         |              |
| SRB22B2BBBNN |           | Ein-Aus          | Leiterplattenanschluss rechts | Schwarz/Schwarz         |              |
| SRB22D2DBBNN |           | Ein-Aus          | Lötanschluss                  | Schwarz/Schwarz         |              |
| SRB23C2BBBNN |           | Ein-Ein          | Leiterplattenanschluss gerade | Schwarz/Schwarz         |              |
| SRB24A2HBBNN |           | Ein-Aus-Ein      | Steckanschluss 4,8 x 0,8 mm   | Schwarz/Schwarz         |              |

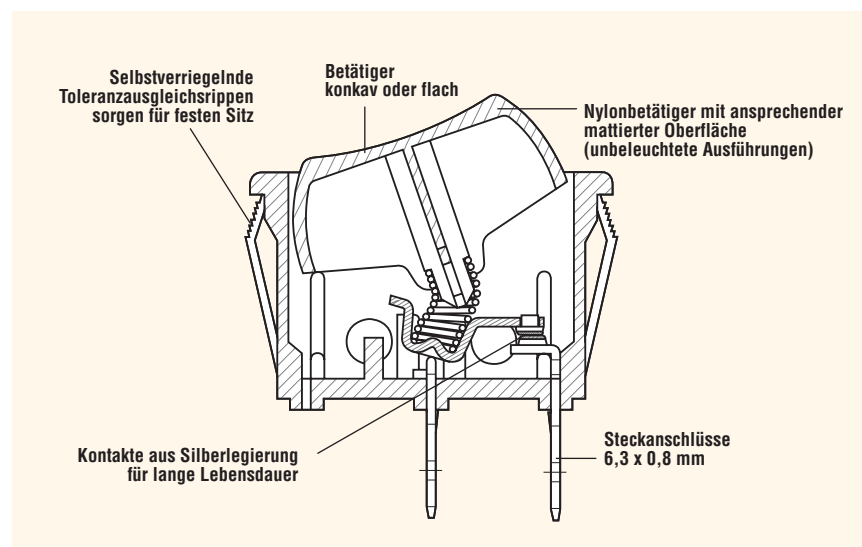




# TR-Baureihe

## Merkmale

- Schaltstrom bis 16 A
- Schmale Bauart 11 mm
- Beleuchtete und unbeleuchtete Ausführungen
- In zahlreichen Farben erhältlich
- Kontaktöffnungsweite >3 mm
- Verschiedene Schaltfunktionen
  - Ausschalter
  - Umschalter
  - Umschalter mit Mitte-Aus-Stellung
- Einseitig oder beidseitig tastend erhältlich



## Materialdaten

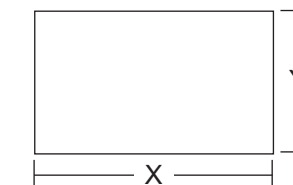
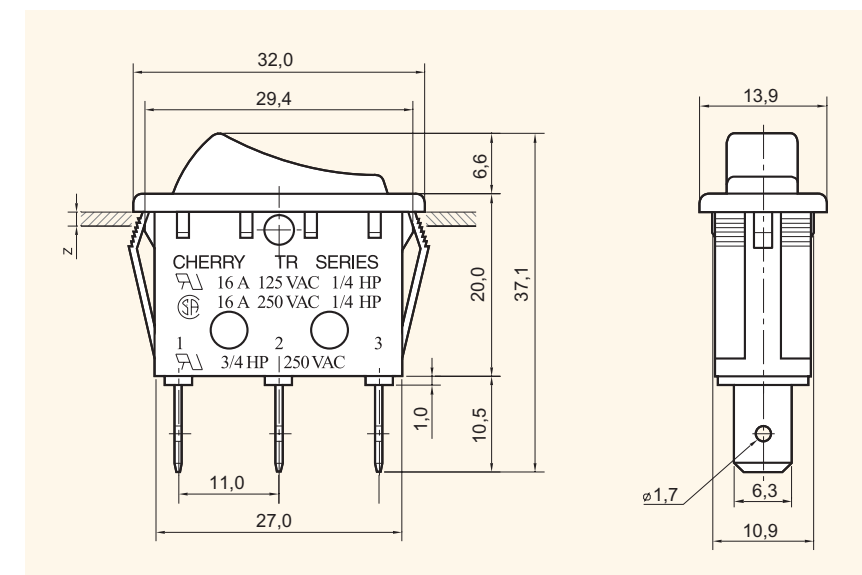
|                           |  |
|---------------------------|--|
| Betätiger (unbeleuchtet): | Nylon 66 (UL 94V-2)                        |
| Betätiger (beleuchtet):   | Polycarbonat                               |
| Gehäuse:                  | Nylon (UL 94V-2)                           |
| Feder:                    | Stahldraht                                 |
| Kontakte:                 | Silberlegierung                            |
| Kontaktgeber:             | Versilberte Kupferlegierung                |
| Festkontaktanschlüsse:    | Versilberte oder verzinnte Kupferlegierung |

## Technische Daten

|                        |   |
|------------------------|---|
| Schaltleistung:        | 16 A 125 VAC 1/4 HP / 16 A 250 VAC 1/4 HP (UL, CSA)<br>16 (4) A 250 V ~ T85/55 1E4 (VDE)<br>10 (2) A 250 V ~ T85/55 5E4 (VDE) |
| Spannungsfestigkeit:   | 1000 VAC 1 Minute   |
| Isolationswiderstand:  | 10 <sup>8</sup> Ohm min. bei 500 VDC  |
| Durchgangswiderstand:  | 0,020 Ohm max.  |
| Umgebungstemperatur:   | -20 °C bis +85 °C   |
| Glühdrahtfestigkeit:   | 850 °C (Kategorie D)  |
| Kriechstromfestigkeit: | PTI 175 V   |



## Abmessungen (mm)



Z = Wandstärke

## Empfohlene Maße (mm) für Ausschnitt

| Maß Z         | X    | Y    |
|---------------|------|------|
| 0,75 bis 1,25 | 30,2 | 11,0 |
| 1,25 bis 2,00 | 30,4 | 11,0 |
| 2,00 bis 3,00 | 30,7 | 11,0 |

## Bestellschlüssel

|               |  |                |   |                          |  |  |   |  |                         |  |
|---------------|--|----------------|---|--------------------------|--|--|---|--|-------------------------|--|
| <b>TR</b>     | <b>G</b>   | <b>2</b>       | <b>2</b>  | <b>F</b>                 | <b>2</b>   | <b>F</b>                                 | <b>B</b>  | <b>B</b>   | <b>N</b>                | <b>N</b>   |
| Code Baureihe | Code Schaltleistung  | Code Schaltung | Code Schalterfunktion   | Code Betätigerausführung | Code Beschriftung des Betätigers                                     | Code Gehäusefarbe                        | Code Betätigerfarbe   | Code Beleuchtung   | Code Spritzwasserschutz |  |
|               | G 16 A 125/250 VAC 1/4 HP (UL & CSA)<br>16 (4) A 250 V ~ T85/55 1E4 (VDE)<br>10 (2) A 250 V ~ T85/55 5E4 (VDE) | 2 Einpolig     | 2 Ein – Aus<br>3 Ein – Ein<br>4 Ein – Aus – Ein<br>5 (Ein) – Aus<br>6 (Ein) – Ein<br>7 (Ein) – Aus – (Ein)<br>8 (Ein) – Aus – Ein | 2 Konkav<br>5 Flach      | B Keine Beschriftung<br>C LO HI<br>D OFF ON<br>E O I<br>F O –<br>G • | Y Grau<br>B Schwarz<br>W Weiß<br>C Braun | Y Grau<br>B Schwarz<br>G Grün<br>A Orange<br>R Rot<br>W Weiß<br>C Braun | N Unbeleuchtet<br>L* Glühlampe 125 VAC<br>E* Glühlampe 250 VAC | N Keine Abdeckung       |  |
|               |  |                |   |                          |  |  |   |  |                         | * nicht möglich in Verbindung mit Schalterfunktion Code 3, 5, 6, 7 und 8 |

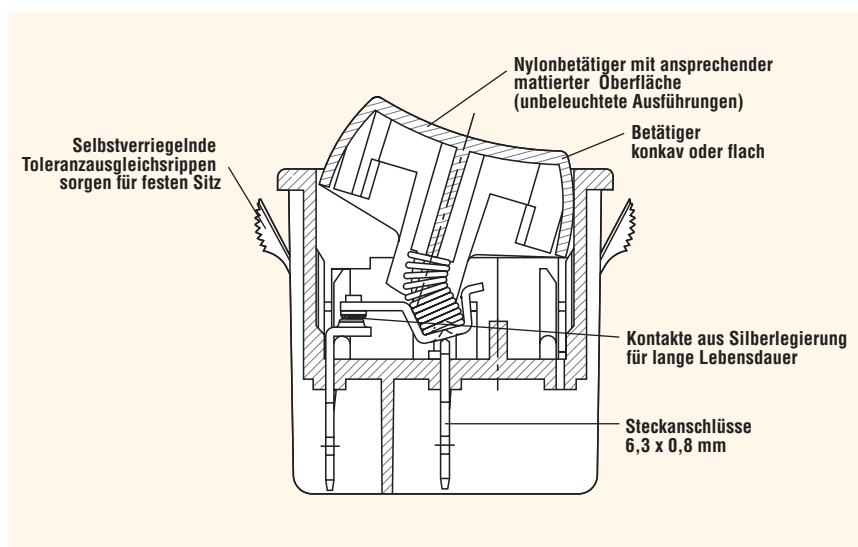
## Beispiele für Teilenummern mit Beschreibung

| Teilenummer  | Schaltung | Schalterfunktion   | Anschlussart                | Betätiger-/Gehäusefarbe | Beschriftung |
|--------------|-----------|--------------------|-----------------------------|-------------------------|--------------|
| TRG22F2FBBNN |           | Ein-Aus            | Steckanschluss 6,3 x 0,8 mm | Schwarz/Schwarz         |              |
| TRG23F2BBBNN |           | Ein-Ein            | Steckanschluss 6,3 x 0,8 mm | Schwarz/Schwarz         |              |
| TRG22F2BBRLN |           | Ein-Aus/Beleuchtet | Steckanschluss 6,3 x 0,8 mm | Rot/Schwarz             |              |

# WR-Baureihe

## Merkmale

- Schaltstrom bis 16 A
- Beleuchtete und unbeleuchtete Ausführungen
- Kontaktöffnungsweite >3 mm
- Einpolige und zweipolige Versionen
- In zahlreichen Farben erhältlich
- Verschiedene Schaltfunktionen
  - Ausschalter
  - Umschalter
  - Umschalter mit Mitte-Aus-Stellung
- Einseitig oder beidseitig tastend erhältlich
- Mit Spritzwasserschutz lieferbar



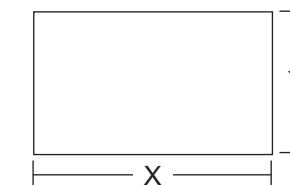
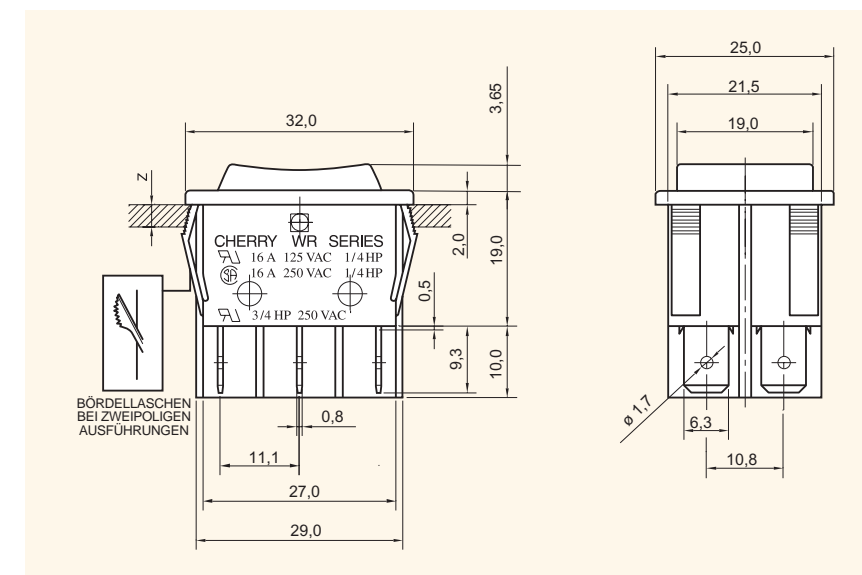
## Materialdaten

|                           |  |
|---------------------------|--|
| Betätiger (unbeleuchtet): | Nylon 66 (UL 94V-2)                        |
| Betätiger (beleuchtet):   | Polycarbonat                               |
| Gehäuse:                  | Nylon 66 (UL 94V-2)                        |
| Feder:                    | Stahldraht                                 |
| Kontakte:                 | Silberlegierung                            |
| Kontaktgeber:             | Versilberte Kupferlegierung                |
| Anschlüsse:               | Versilberte oder verzinnte Kupferlegierung |

## Technische Daten

|                        |  |
|------------------------|--|
| Schaltleistung:        | 16 A 125 VAC / 16 A 250 VAC 1/4 HP (UL, CSA)<br>16 (4) A 250 V ~ T125 1E4 (VDE)<br>10 (2) A 250 V ~ T125 5E4 (VDE) |
| Spannungsfestigkeit:   | 1000 VAC 1 Minute  |
| Isolationswiderstand:  | 10 <sup>8</sup> Ohm min. bei 500 VDC   |
| Durchgangswiderstand:  | 0,020 Ohm max.   |
| Umgebungstemperatur:   | -20 °C bis +125 °C   |
| Glühdrahtfestigkeit:   | 850 °C (Kategorie D)   |
| Kriechstromfestigkeit: | PTI 175 V  |

## Abmessungen (mm)



Z = Wandstärke

## Empfohlene Maße (mm) für Ausschnitt

| Maß Z         | X    | Y    |
|---------------|------|------|
| 0,75 bis 1,25 | 30,0 | 22,0 |
| 1,25 bis 2,00 | 30,2 | 22,0 |
| 2,00 bis 3,00 | 30,5 | 22,0 |

## Bestellschlüssel

|           |   |                           |   |   |   |  |  |
|-----------|---|---------------------------|---|---|---|--|--|
| <b>WR</b> | <b>G</b>  | <b>3</b>                  | <b>2</b>  | <b>F 2</b>  | <b>F B</b>  | <b>B N</b>   | <b>N</b>   |
| Baureihe  | Code Schaltleistung   | Code Schaltung            | Code Schalterfunktion   | Code Betätigerausführung  | Code Gehäusefarbe   | Code Beleuchtung   | Code Spritzwasserschutz                                  |
|           | G<br>16 A 125/250 VAC 1/4 HP (UL & CSA)<br>16 (4) A 250 V ~ T125 1E4 (VDE)<br>10 (2) A 250 V ~ T125 5E4 (VDE) | 2 Einpolig<br>3 Zweipolig | 2 Ein – Aus<br>3 Ein – Ein<br>4 Ein – Aus – Ein<br>5 (Ein) – Aus<br>6 (Ein) – Ein<br>7 (Ein) – Aus – (Ein)<br>8 (Ein) – Aus – Ein | 2 Konkav<br>5** Flach   | Y Grau<br>B Schwarz<br>W Weiß<br>C Braun                                | N Unbeleuchtet<br>L* Glühlampe 125 VAC<br>E* Glühlampe 250 VAC | N Keine Abdeckung<br>S Feuchtigkeitsschützende Abdeckung |
|           |   |                           |   | Code Beschriftung des Betätigers                                    | Code Betätigerfarbe   |  |  |
|           |   |                           |   | B Keine Beschriftung<br>C<br>D<br>E O I<br>F O –<br>H I O II<br>G * | Y Grau<br>B Schwarz<br>G Grün<br>A Orange<br>R Rot<br>W Weiß<br>C Braun |  |  |
|           |   |                           | Code Anschlussart   |   |   |  |  |
|           |   |                           | F Steckanschluss 6,3 x 0,8 mm   |   |   |  |  |

\* nicht möglich in Verbindung mit Schalterfunktion Code 4, 7 und 8  
\*\* nicht möglich in Verbindung mit Schalterfunktion Code 4, 7 und 8

## Beispiele für Teilenummern mit Beschreibung

| Teilenummer  | Schaltung | Schalterfunktion   | Anschlussart                | Betätiger-/Gehäusefarbe | Beschriftung |
|--------------|-----------|--------------------|-----------------------------|-------------------------|--------------|
| WRG32F2FBBNN |           | Ein-Aus            | Steckanschluss 6,3 x 0,8 mm | Schwarz/Schwarz         |              |
| WRG34F2HBBNN |           | Ein-Aus-Ein        | Steckanschluss 6,3 x 0,8 mm | Schwarz/Schwarz         |              |
| WRG32F2BBRLN |           | Ein-Aus-Beleuchtet | Steckanschluss 6,3 x 0,8 mm | Rot/Schwarz             |              |

